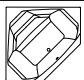





Standard színek: fehér







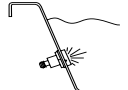
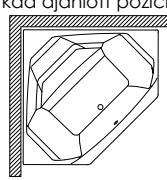
		kiegészítő nélkül	króm
	Kád Lefolyógarnitúra nélkül	A0	A1
	Kád lábakkal Lefolyógarnitúra nélkül	B0	B1
	Kád Atlasz-állvánnyal Lefolyógarnitúra nélkül	D0	D1
	Manuális hidromassázskád Manuális vezérléssel és lefolyógarnitúrával		E1
	Manuális hidromassázskád PLUS (hát és talp hidromassázs fúvókával) Manuális vezérléssel és lefolyógarnitúrával		P1
	Style vezérlésű hidromassázskád PLUS (hát és talp hidromassázs fúvókával), fertőtlenítő rendszer Style vezérléssel, fertőtlenítő rendszerrel és lefolyógarnitúrával		T1
	Style vezérlésű airpool kád Style vezérléssel és lefolyógarnitúrával		G1
	Style vezérlésű hidromassázs + airpool kád PLUS (hát és talp hidromassázs fúvókával) Style vezérléssel és lefolyógarnitúrával		Q1
	Style vezérlésű hidromassázs + airpool kád PLUS (hát és talp hidromassázs fúvókával), fertőtlenítő rendszer Style vezérléssel, fertőtlenítő rendszerrel és lefolyógarnitúrával		U1
	Smart vezérlésű hidromassázs + airpool kád PLUS (hát és talp hidromassázs fúvókával), fertőtlenítő rendszer Smart vezérléssel, fertőtlenítő rendszerrel és lefolyógarnitúrával		V1

jet clean

airpool fúvókák

hát és talp hidromassázs fúvókák

extra kiegészítők

		króm	standard szín	
minimalista dizájnú kádcsaptelepek	Termosztátos kádcsaptelep 3 állású kézi zuhanyfejjel, vízbeömlővel	H	 Előlap (1 cm-rel nő a helyszükséglet)	0/1
minimalista dizájnú kádcsaptelepek	Termosztátos kádcsaptelep 3 állású zuhanyfejjel E.T.P. be-/túlfolyóhoz	K	 Fejpárna	0/1/2/3
minimalista dizájnú kádcsaptelepek	Egykaros keverő csaptelep 3 állású kézi zuhanyfejjel, vízbeömlővel	M	Szinterápia (csak a TOP verzióhoz)	0/1
minimalista dizájnú kádcsaptelepek	Egykaros keverő csaptelep 3 állású zuhanyfejjel E.T.P. be-/túlfolyóhoz	N	Vízfűtés (csak a TOP verzióhoz)	0/1
	Lefolyógarnitúra E.T.P.-vel félár hidromassázskádhoz	V	A Glass csaptelep pozíciója az A, B, D kivitelekénél	
	Lefolyógarnitúra rendszer nélküli kádhoz	U	A Glass csaptelep pozíciója az E, P, T, G, Q, U, V kivitelekénél	
	Lefolyógarnitúra E.T.P. be-/túlfolyóval, rendszer nélküli kádhoz	Z		
	Víz alatti világítás csak style és smart vezérléshez	0/1	A kád ajánlott pozíciója 	

sarokkádak