



Kád / zuhany kombinációk
Műszaki leírása



Frank PONT Szabó BT.
9484 Sopron-Pereszteg
Petőfi S. u. 3.
Telefon: 00-36 99/ 532-100
Fax: 00-36 99/ 532-101
e-mail: info@frankpontszabo.hu

Tartalom

Kád/zuhany-kombinációk

2	Szabványok – rendelkezések / Útmutatók	
3	Beszerelési feltételek	
4	Vega	140x140x230h
7	Emozioni	150x100x217h
10	Caleidos	180x80x223h
13	Simmetry	179x80/85x217h
16	Flos	170x80x218h
19	Sintexi	170x70/85x219h
22	Talix	170x75x218h
25	Omega	170x70/75x217h
28	Iconos	170x70x218h
31	Logos	160x70x218h
34	Lyra	160x70/102x222h

Szabványok – rendelkezések

ELŐÍRÁSOK ÉS A TERMÉKEKRE VONATKOZÓ ÚTMUTATÓK

A hidromasszázs kombinációk és hidromasszázs zuhanykabinok a következő irányelvek egyeztetésével kerülnek gyártásra:
Niederspannung 73/23/EWG és 93/68/EWG

Fenti irányelvek megfelelőségét a következő harmonizáló előírások garantálják:
EN 60335-1
EN 60335-2-60
EN 60335-2-15

Elektromágneses kompatibilitás:
89/336/EWG
92/31/EWG
93/68/EWG

Fenti irányelvek megfelelőségét a következő harmonizáló előírások garantálják:
EN 55014
EN 61000-3-2
EN 61000-3-3
EN 55104

ÚTMUTATÓK

- 1 Az összes modell akril anyagból és koextrudált ABS-ből kerül előállításra.
- 2 A külső méretek miliméterben értendők.
- 3 Méreteltérések a reális méretekhez viszonyítva $\pm 5\text{mm}$
- 4 A kádaknál – kivéve azokat a modelleket, melyek használatához az előlap alkalmazása elengedhetetlen – a kád külső széle az előlapként építendő faltól maximum 15 mm-re lehet. Ebben az esetben ellenőrző nyílásokat kell kialakítani.
- 5 Különösen a termékek külső méreteire kell figyelemmel lenni.
- 6 A gyártó fenntartja a jogot, bármikor, előzetes bejelentés nélkül a termékeken változtatásokat és jobbításokat elvégezni.



ATTENNA SPA SISTEMI DUCHI LTD
CERTIFICATO DAL DNV
=UNI EN ISO 9002=

BESZERELÉSI FELTÉTELEK

Az üzembehelyező köteles meggyőződni arról, hogy a talaj, amelyre a termék felállításra kerül, megfelelően vízszintben van, az a súlyt elbírja (200 kg/m²) és a műszaki csatlakozások rendelkezésre állnak.

A jó működés érdekében a vízhálózat nyomása nem lehet 1,2 bar alatt és nem haladhatja meg a 2,5 bar-t. Amennyiben a víznyomás több mint 2,5 bar, nyomáscsökkentő készülék beépítése szükséges.

A vízszennyeződések által okozott problémák elkerülésére ajánlott a nyomási oldalon hálózati szűrő beépítése.

A beszereléshez a következő tartozékokra van szükség, amelyeket a gyártó a termékkel együtt nem szállít :

- a) A vízkeverő összekötő elemei a kádfalon ill. a fertőtlenítő rendszer mágneses szelepjeinek összekötő elemei (a fertőtlenítő rendszerrel ellátott modelleknél) a lakás vízvezeték hálózatára történő rácsatlakozáshoz (1/2"-os összekötők).
- b) A talajba vezető lefolyó csatlakozás összekötő elemei a kád lefolyó szifonjához (1/2"-os)

A fürdőszobai elektromos felszerelések installációja (konnektor, kapcsoló, lámpa stb.) annak az országnak a mindenkor idevonatkozó rendelkezéseinek kell megfeleljen, ahol a termék beszerelésre kerül, illetve azt szakképzett személyzet kell elvégezze.

A kád vezérlő szekrénye (amelyet a C.V.-vel megjelölt helyen kell csatlakoztatni) kizárólag a hidromasszázs és/vagy airpool verziókhoz kerül szállításra.

A multifunciós panelek vezérlő szekrénye (amelyet a C.P.-vel megjelölt helyen kell csatlakoztatni) kizárólag a digitális, vertikális hidromasszázs és/vagy gőzfürdő verzióhoz kerül szállításra.

A vezérlő szekrény elektromos csatlakozásához (csak az előbb említett verzióknál) egy H07 RN-F típusú, kb. 2,5 mm² kábelt kell használni.

A vezérlő szekrényhez csatlakozó összekötő kábel földelési végződése (sárga/zöld) legalább 30 mm-rel hosszabb kell legyen, mint a fázisvezető és a nullvezető.

Az áramkörre való rácsatlakozáshoz egy bipoláris kapcsolónak a készülék közelében történő felszerelése szükséges, a vezérlő szekrénytől áramfelfelé (csak a vonatkozó verzióknál), minimum 3 mm széles kapcsolónyílással, amely 220/240 V-os feszültségnek és 16A áramerősségnek felel meg.

A terméket egy mágnesthermikus 0,03 mA-es differenciakapcsolóval ellátott elektromos készülékhez kell csatlakoztatni.

A kád tartó szerkezete fémből készül, ezért egy olyan érzékenységgű teljesítőképes földelési rendszer szükséges, amely a vonatkozó előírásoknak megfelel.



Méretetek

vega

JELMAGYARÁZAT

A	Külső méretek	O1	A talajba vezető lefolyó ajánlott helye
B	Belső méretek	C1	A lakás vízvezetékhalózatából kimenő melegvíz csővezeték ajánlott helye, a vízhálózatra való rácsatlakozáshoz
C	Beszerelesi rajz	F1	A lakás vízvezetékhalózatából kimenő hidegvíz csővezeték ajánlott helye, a vízhálózatra való rácsatlakozáshoz
* Magasság a panelhez viszonyítva		F2	A lakás vízvezetékhalózatából kimenő hidegvíz csővezeték kötelező helye, amennyiben a kádhoz fertőtlenítő rendszer tartozik
		C.V.	A kád elektromos csatlakozás falból való kimenetének ajánlott helye
		C.P.	Az elektromos csatlakozás falból való kimenetének ajánlott helye

TÖBBFUNKCIÓS PANEL TULAJDONSÁGAI

Vezérlőház csatlakozás :	220/240 V	50 Hz
Érintésvédelmi fokozat :	IPX4	
Vízvezeték csatlakozó mérete :	½ "	

VERTIKÁLIS VÍZMASSÁZS

Fűvókák száma:	6
Átfolyás (max) **::	4,2 liter/perc
Teljesítményfelvétel :	0 W
Fűvókák száma :	16
Átfolyás (max) **::	3,9 liter/perc
Teljesítményfelvétel :	28 W

HÁTMASSÁZS

Fűvókák száma:	4
Átfolyás **::	3,9 liter/perc
Teljesítményfelvétel :	28 W

TARKÓMASSÁZS

Fűvókák száma:	4
Átfolyás **::	3 liter/perc
Teljesítményfelvétel :	28 W

3 FUNKCIÓS ZUHANYFEJ

Átfolyás (max) **::	11 liter/perc
---------------------	---------------

GŐZFÜRDŐ

Teljesítményfelvétel :	2300 W
------------------------	--------

CHROMOTERÁPIA (SZÍNTERÁPIA)

Teljesítményfelvétel :	5 W
------------------------	-----

A KÁD TULAJDONSÁGAI

Vezérlőház csatlakozás :	220/240 V	50 Hz
Érintésvédelmi fokozat :	IPX5	
Térfogat *:	220 l	
Lefolyócső csatlakozó mérete :	1½ "	

BETÖLTÉS BE-/ ÉS TÚLFOLYÓVAL

Átfolyás **::	10 liter/perc
---------------	---------------

JET CLEAN VÍZMASSÁZS

Jet Clean fűvókák száma:	6
A pumpa átfolyása:	300 liter/perc
Teljesítményfelvétel:	700 W
Hangszint:	<= 75 dB

AIRPOOL/LEVEGŐMASSÁZS

Airpool fűvókák száma:	16
Teljesítményfelvétel:	810 W
Hangszint:	<= 75 dB

* Térfogat a kád felső pereméig mérve

** Átfolyás 1,2 bar nyomásnál mérve

Csomagolás

1) Hidromasszázsád

Súly : 82 kg
Külső méretek (a) : 1465 mm
Külső méretek (b) : 1445 mm
Külső méretek (c) : 780 mm

2) Balos fal

Súly : 44 kg
Külső méretek (a) : 1360 mm
Külső méretek (b) : 410 mm
Külső méretek (c) : 1740 mm

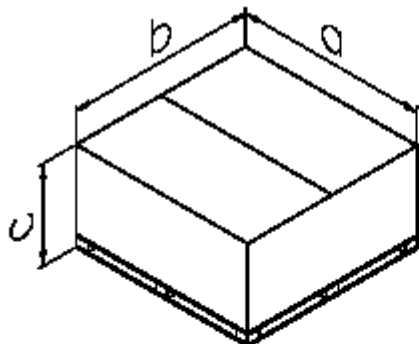
3) Jobbos fal

Súly : 29 kg
Külső méretek (a) : 1040 mm
Külső méretek (b) : 310 mm
Külső méretek (c) : 1740 mm

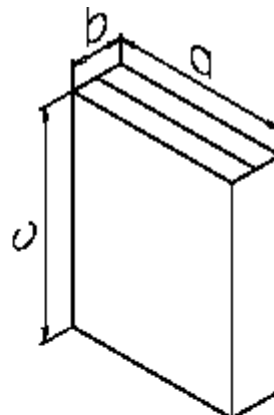
4) Záróelem

Súly : 52 kg
Külső méretek (a) : 1720 mm
Külső méretek (b) : 880 mm
Külső méretek (c) : 297 mm

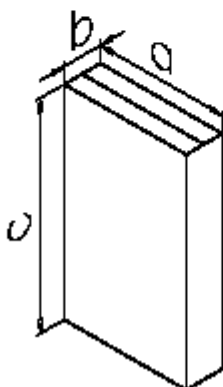
1



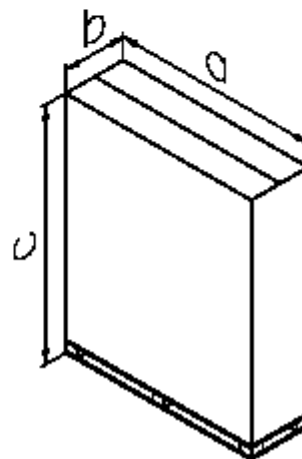
2



3

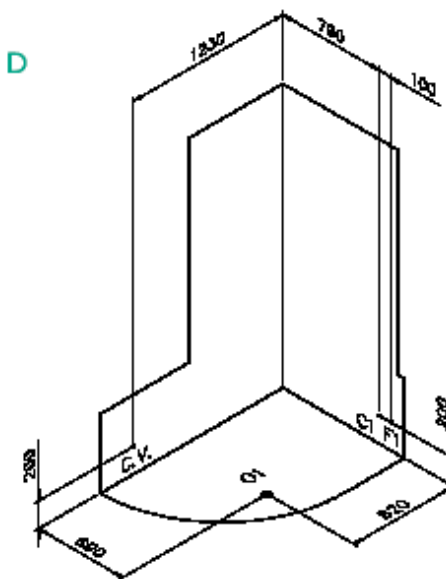
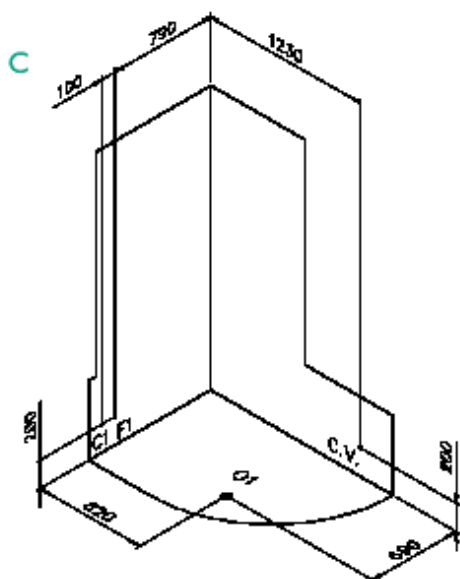
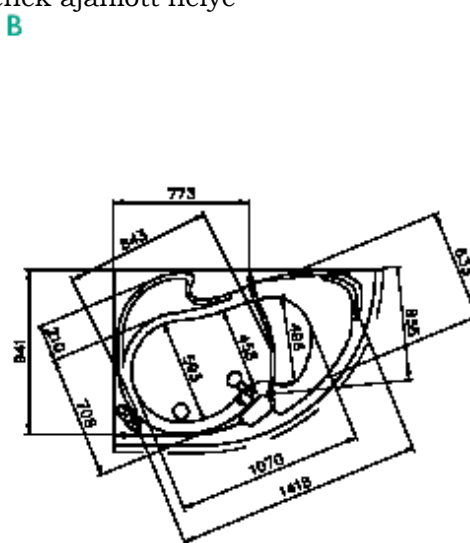
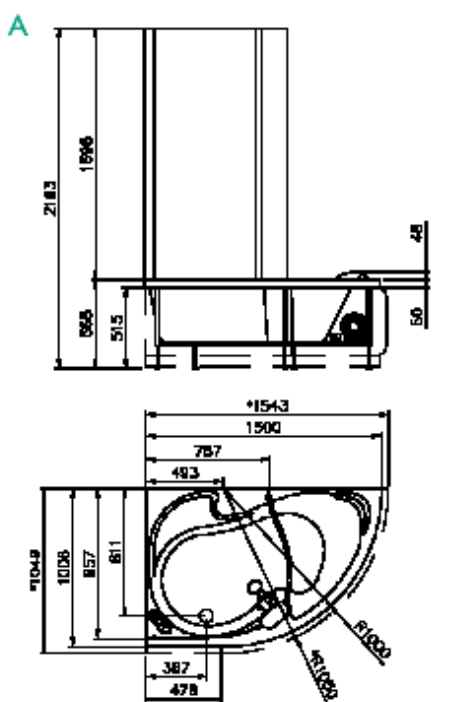


4



JELMAGYARÁZAT

A	Külső méretek	O1	A talajba vezető lefolyó ajánlott helye
B	Belső méretek	C1	A lakás vízvezetékhalozatából kimenő melegvíz csővezeték ajánlott helye, a vízhálózatra való rácsatlakozáshoz
C	Beszerelesi rajz bal oldali elhelyezésnél	F1	A lakás vízvezetékhalozatából kimenő hidegvíz csővezeték ajánlott helye, a vízhálózatra való rácsatlakozáshoz
D	Beszerelesi rajz jobb oldali elhelyezésnél		N.B. (Kötelező hely a fertőtlenítő rendszerrel rendelkező modelleknél, amelyek nem rendelkeznek kádra szerelt GLASS keverő csapteleppel)
* Magasság a panelhez viszonyítva			
		C.V.	A kád elektromos csatlakozás falból való kimenetének ajánlott helye



Műszaki adatok

emozioni

TÖBBFUNKCIÓS PANEL TULAJDONSÁGAI

Vízvezeték csatlakozó mérete : 1/2 "

VERTIKÁLIS VÍZMASSÁZS

Fűvókák száma: 8
Átfolyás (max) **: 5,2 liter/perc
Teljesítményfelvétel : 0 W

3 FUNKCIÓS ZUHANYFEJ

Átfolyás (max) **: 11 liter/perc

A KÁD TULAJDONSÁGAI

Vezérlőház csatlakozás : 220/240 V 50 Hz
Érintésvédelmi fokozat : IPX5
Térfogat *: 220 l
Lefolyócső csatlakozó mérete : 1 1/2 "

BETÖLTÉS BE-/ ÉS TÚLFOLYÓVAL

Átfolyás **: 10 liter/perc

JET CLEAN VÍZMASSÁZS

Jet Clean fűvókák száma: 6
A pumpa átfolyása: 300 liter/perc
Teljesítményfelvétel: 700 W
Hangszint: <= 75 dB

AIRPOOL/LEVEGŐMASSÁZS

Airpool fűvókák száma: 16
Teljesítményfelvétel: 810 W
Hangszint: <= 75 dB

* Térfogat a kád felső pereméig mérve

** Átfolyás 1,2 bar nyomásnál mérve

Csomagolás

1) Hidromassázskád

Súly :	77 kg
Külső méretek (a) :	1650 mm
Külső méretek (b) :	1150 mm
Külső méretek (c) :	780 mm

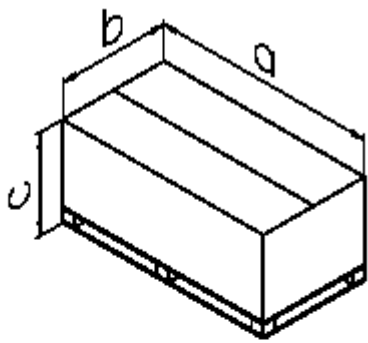
2) Zuhanypanel

Súly :	15 kg
Külső méretek (a) :	1700 mm
Külső méretek (b) :	255 mm
Külső méretek (c) :	250 mm

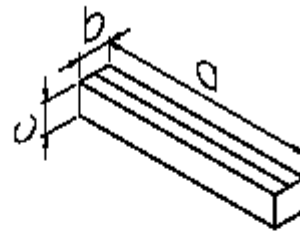
3) Záróelem

Súly :	52 kg
Külső méretek (a) :	1720 mm
Külső méretek (b) :	880 mm
Külső méretek (c) :	297 mm

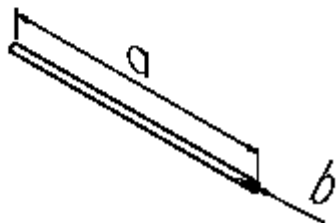
1



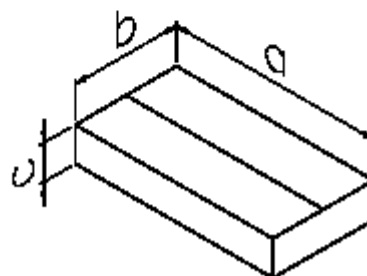
2



3



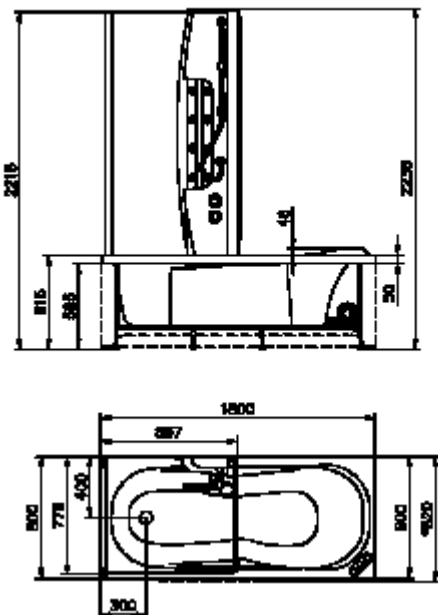
4



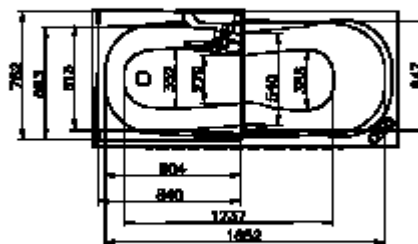
JELMAGYARÁZAT

A	Külső méretek	O1	A talajba vezető lefolyó ajánlott helye
B	Belső méretek	C1	A lakás vízvezetékhalozatából kimenő melegvíz csővezeték ajánlott helye, a vízhálózatra való rácsatlakozáshoz
C	Beszerelesi rajz bal oldali elhelyezésnél	F1	A lakás vízvezetékhalozatából kimenő hidegvíz csővezeték ajánlott helye, a vízhálózatra való rácsatlakozáshoz
D	Beszerelesi rajz jobb oldali elhelyezésnél		N.B. (Kötelező hely a fertőtlenítő rendszerrel rendelkező modelleknél, amelyek nem rendelkeznek kádra szerelt GLASS keverő csapteleppel)
* Magasság a panelhez viszonyítva		C.V.	A kád elektromos csatlakozásához a falból való kimenet ajánlott helye
			N.B. Az O1-es ponttal való összekötéshez csak lapos szifont használjon (nem szállítjuk)

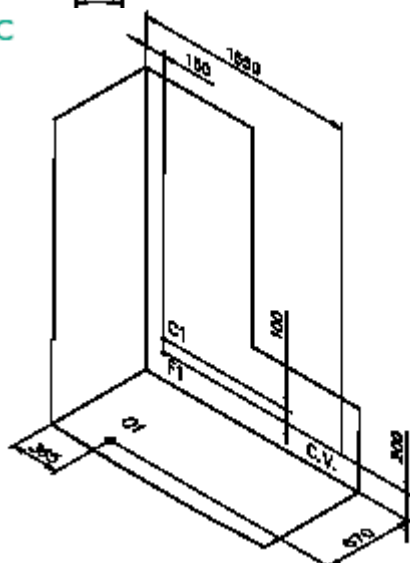
A



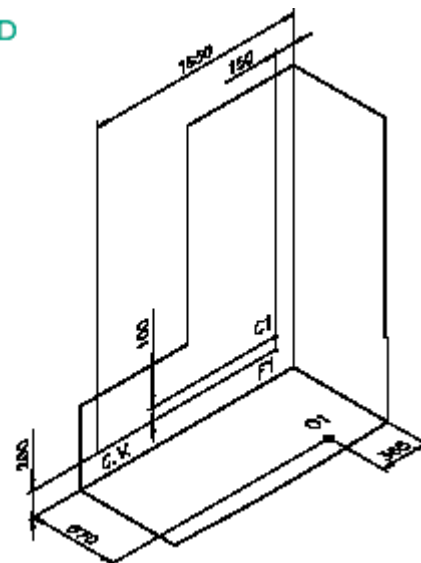
B



C



D



Műszaki adatok

caleidos

TÖBBFUNKCIÓS PANEL TULAJDONSÁGAI

Vízvezeték csatlakozó mérete : $\frac{1}{2}$ ''

VERTIKÁLIS VÍZMASSÁZS

Fűvőkák száma: 8
Átfolyás (max) **: 5,2 liter/perc
Teljesítményfelvétel : 0 W

3 FUNKCIÓS ZUHANYFEJ

Átfolyás (max) **: 11 liter/perc

A KÁD TULAJDONSÁGAI

Vezérlőház csatlakozás : 220/240 V 50 Hz
Érintésvédelmi fokozat : IPX5
Térfogat *: 220 l
Lefolyócső csatlakozó mérete : $1\frac{1}{2}$ ''

BETÖLTÉS BE-/ ÉS TÚLFOLYÓVAL

Átfolyás **: 10 liter/perc

BETÖLTÉS VÍZBEÖMLŐVEL

Átfolyás **: 10 liter/perc

JET CLEAN VÍZMASSÁZS

Jet Clean fűvőkák száma: 8
A pumpa átfolyása: 300 liter/perc
Teljesítményfelvétel: 700 W
Hangszint: ≤ 75 dB

AIRPOOL/LEVEGŐMASSÁZS

Airpool fűvőkák száma: 14
Teljesítményfelvétel: 810 W
Hangszint: ≤ 75 dB

* Térfogat a kád felső pereméig mérve

** Átfolyás 1,2 bar nyomásnál mérve

Csomagolás

1) Hidromassázskád

Súly :	78 kg
Külső méretek (a) :	1845 mm
Külső méretek (b) :	895 mm
Külső méretek (c) :	780 mm

2) Zuhanyfal

Súly :	13 kg
Külső méretek (a) :	1735 mm
Külső méretek (b) :	450 mm
Külső méretek (c) :	200 mm

3) Ajtó

Súly :	17 kg
Külső méretek (a) :	786 mm
Külső méretek (b) :	96 mm
Külső méretek (c) :	1670 mm

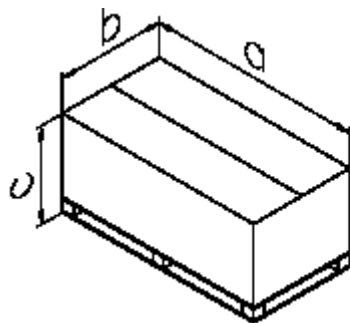
4) Fix oldal

Súly :	23 kg
Külső méretek (a) :	941 mm
Külső méretek (b) :	190 mm
Külső méretek (c) :	1670 mm

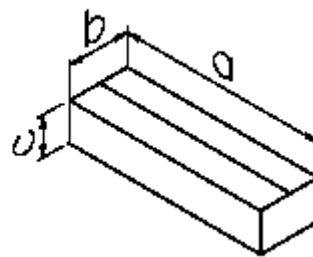
5) 3. fixoldal

Súly :	18 kg
Külső méretek (a) :	833 mm
Külső méretek (b) :	96 mm
Külső méretek (c) :	1670 mm

1



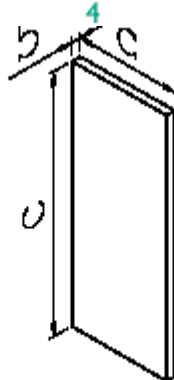
2



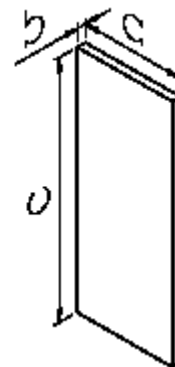
3



4

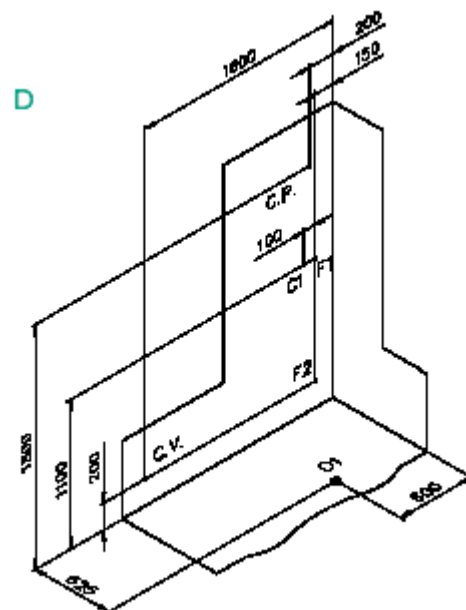
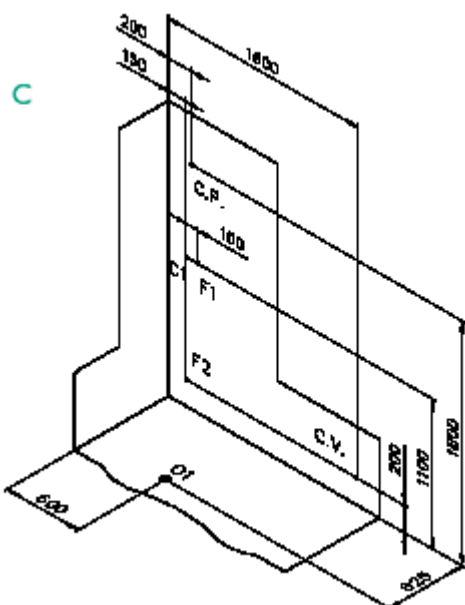
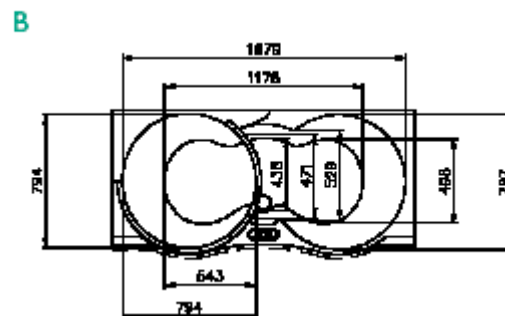
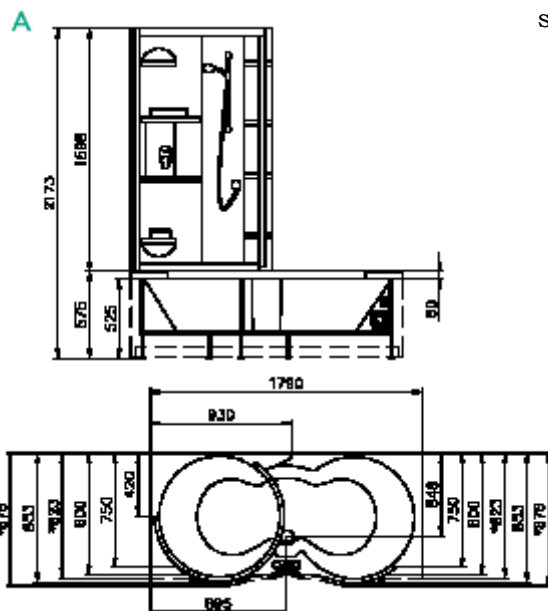


5



JELMAGYARÁZAT

A	Külső méretek	O1	A talajba vezető lefolyó ajánlott helye
B	Belső méretek	C1	A lakás vízvezetékhalózatából kimenő melegvíz csővezeték ajánlott helye, a vízhálózatra való rácsatlakozáshoz
C	Beszerelesi rajz bal oldali elhelyezésnél	F1	A lakás vízvezetékhalózatából kimenő hidegvíz csővezeték ajánlott helye, a vízhálózatra való rácsatlakozáshoz
D	Beszerelesi rajz jobb oldali elhelyezésnél		N.B. (Kötelező hely a fertőtlenítő rendszerrel rendelkező modelleknél, amelyek nem rendelkeznek kádra szerelt GLASS keverő csapteleppel)
* Magasság a panelhez viszonyítva			
		F2	A lakás vízvezetékhalózatából kimenő hidegvíz csővezeték kötelező helye, amennyiben a kádhoz fertőtlenítő rendszer tartozik
		C.V.	A kád elektromos csatlakozásához a falból való kimenet ajánlott helye
		C.P.	A többfunkciós panel elektromos csatlakozásához a falból való kimenet ajánlott helye



TÖBBFUNKCIÓS PANEL TULAJDONSÁGAI

Vezérlőház csatlakozás :	220/240 V	50 Hz
Érintésvédelmi fokozat :	IPX4	
Vízvezeték csatlakozó mérete :	½"	

VERTIKÁLIS VÍZMASSZÁZS

Fűvókák száma:	8
Átfolyás (max) **::	3,5 liter/perc
Teljesítményfelvétel :	28 W

3 FUNKCIÓS ZUHANYFEJ

Átfolyás (max) **::	11 liter/perc
---------------------	---------------

A KÁD TULAJDONSÁGAI

Vezérlőház csatlakozás :	220/240 V	50 Hz
Érintésvédelmi fokozat :	IPX5	
Térfogat *::	190 l	
Lefolyócső csatlakozó mérete :	1½"	

BETÖLTÉS BE-/ ÉS TÚLFOLYÓVAL

Átfolyás **::	10 liter/perc
---------------	---------------

BETÖLTÉS VÍZBEÖMLŐVEL

Átfolyás **::	10 liter/perc
---------------	---------------

JET CLEAN VÍZMASSZÁZS

Jet Clean fűvókák száma:	8
A pumpa átfolyása:	300 liter/perc
Teljesítményfelvétel:	700 W
Hangszint:	<= 75 dB

* Térfogat a kád felső pereméig mérve

** Átfolyás 1,2 bar nyomásnál mérve

Csomagolás

1) Hidromasszázsád

Súly : 64 kg
Külső méretek (a) : 1845 mm
Külső méretek (b) : 895 mm
Külső méretek (c) : 780 mm

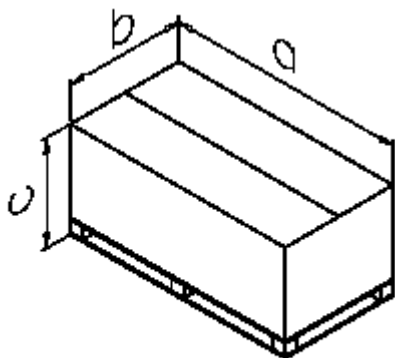
2) Hátfal

Súly : 30 kg
Külső méretek (a) : 940 mm
Külső méretek (b) : 530 mm
Külső méretek (c) : 1615 mm

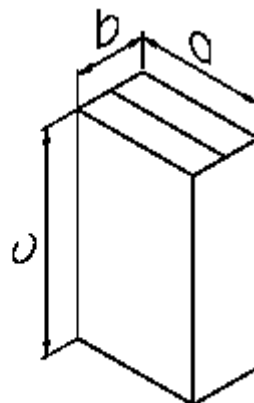
3) Záróelem

Súly : 52 kg
Külső méretek (a) : 925 mm
Külső méretek (b) : 730 mm
Külső méretek (c) : 1765 mm

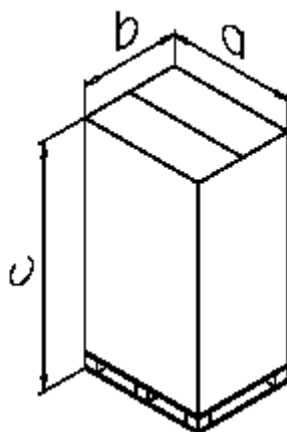
1



2



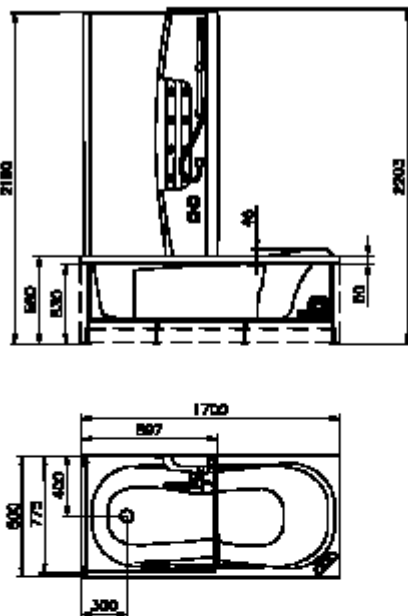
3



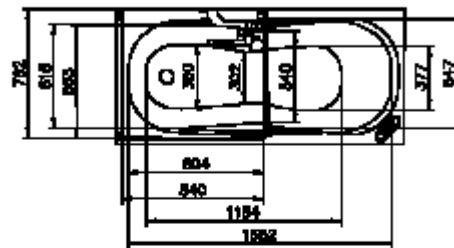
JELMAGYARÁZAT

A	Külső méretek	O1	A talajba vezető lefolyó ajánlott helye
B	Belső méretek	C1	A lakás vízvezetékhalózatából kimenő melegvíz csővezeték ajánlott helye, a vízhálózatra való rácsatlakozáshoz
C	Beszerelesi rajz bal oldali elhelyezésnél	F1	A lakás vízvezetékhalózatából kimenő hidegvíz csővezeték ajánlott helye, a vízhálózatra való rácsatlakozáshoz
D	Beszerelesi rajz jobb oldali elhelyezésnél		N.B. (Kötelező hely a fertőtlenítő rendszerrel rendelkező modelleknél, amelyek nem rendelkeznek kádra szerelt GLASS keverő csapteleppel)
		C.V.	A kád elektromos csatlakozásához a falból való kimenet ajánlott helye

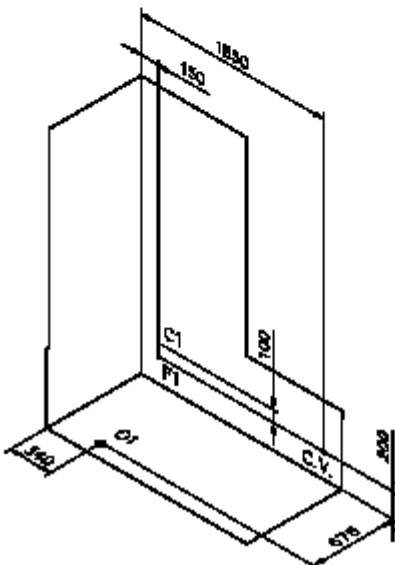
A



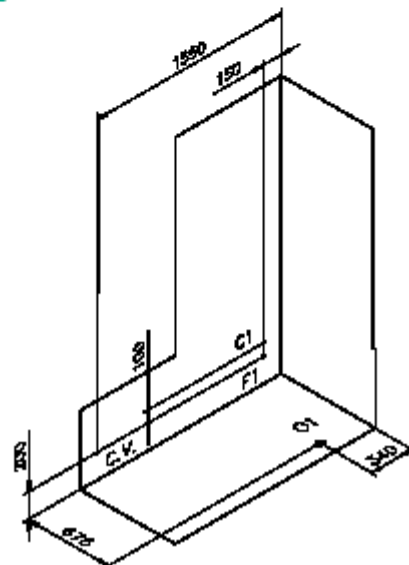
B



C



D



Műszaki adatok

flos

TÖBBFUNKCIÓS PANEL TULAJDONSÁGAI

Vízvezeték csatlakozó mérete : $\frac{1}{2}$ ''

VERTIKÁLIS VÍZMASSÁZS

Fűvőkák száma: 8
Átfolyás (max) **: 5,2 liter/perc
Teljesítményfelvétel : 0 W

3 FUNKCIÓS ZUHANYFEJ

Átfolyás (max) ** : 11 liter/perc

A KÁD TULAJDONSÁGAI

Vezérlőház csatlakozás : 220/240 V 50 Hz
Érintésvédelmi fokozat : IPX5
Térfogat *: 187 l
Lefolyócső csatlakozó mérete : $1\frac{1}{2}$ ''

BETÖLTÉS BE-/ ÉS TÚLFOLYÓVAL

Átfolyás ** : 10 liter/perc

BETÖLTÉS VÍZBEÖMLŐVEL

Átfolyás ** : 10 liter/perc

JET CLEAN VÍZMASSÁZS

Jet Clean fűvőkák száma: 8
A pumpa átfolyása: 300 liter/perc
Teljesítményfelvétel: 700 W
Hangszint: ≤ 75 dB

AIRPOOL/LEVEGŐMASSÁZS

Airpool fűvőkák száma: 14
Teljesítményfelvétel: 810 W
Hangszint: ≤ 75 dB

* Térfogat a kád felső pereméig mérve

** Átfolyás 1,2 bar nyomásnál mérve

Csomagolás

1) Hidromassázskád

Súly :	75kg
Külső méretek (a) :	1845 mm
Külső méretek (b) :	895 mm
Külső méretek (c) :	780 mm

2) Zuhanyfal

Súly :	13 kg
Külső méretek (a) :	1735 mm
Külső méretek (b) :	410 mm
Külső méretek (c) :	200 mm

3) Ajtó

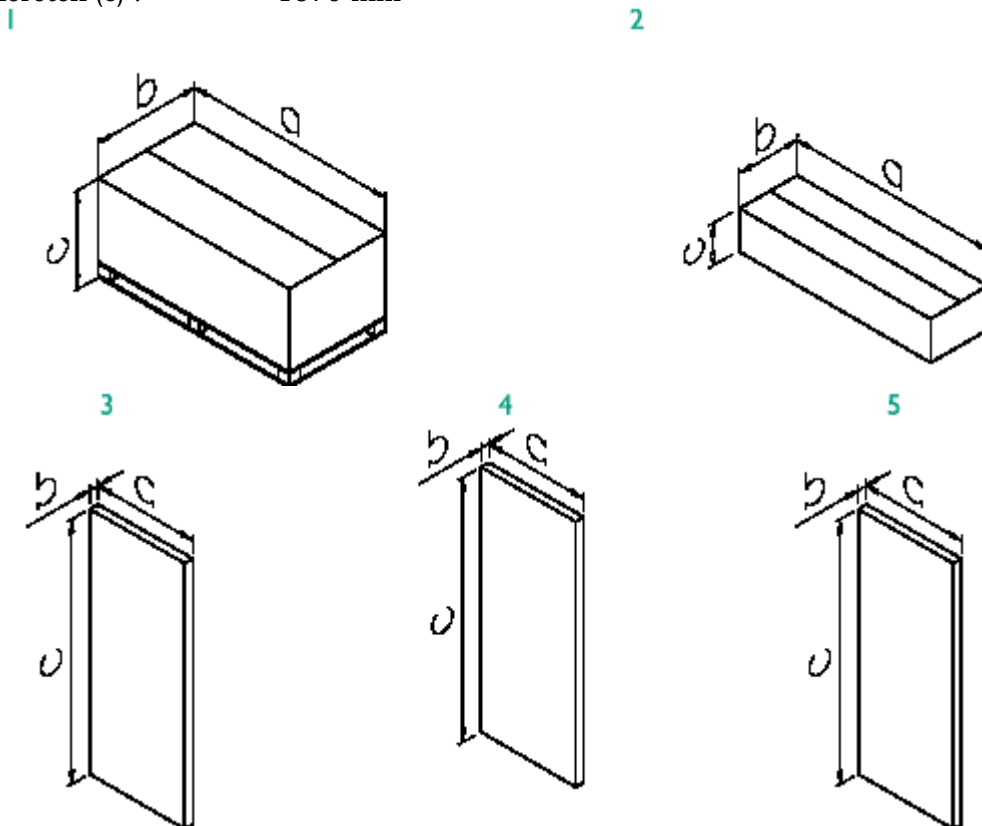
Súly :	17 kg
Külső méretek (a) :	786 mm
Külső méretek (b) :	96 mm
Külső méretek (c) :	1670 mm

4) Fixoldal

Súly :	23 kg
Külső méretek (a) :	941 mm
Külső méretek (b) :	190 mm
Külső méretek (c) :	1670 mm

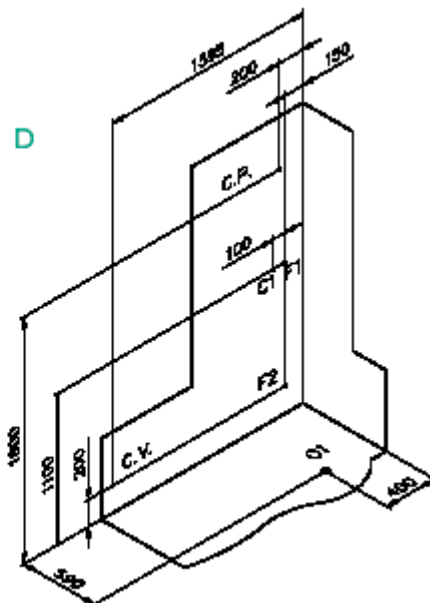
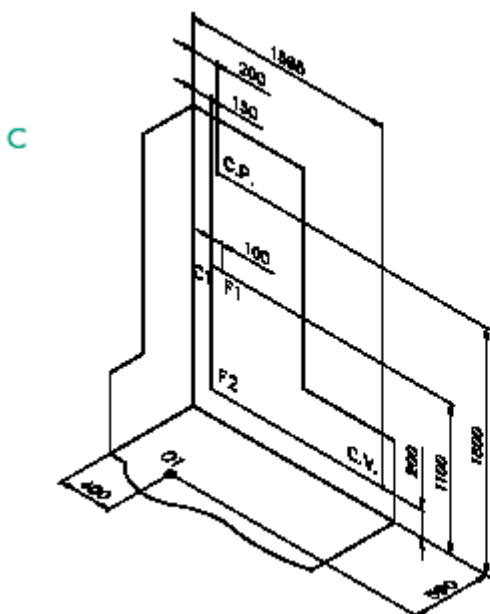
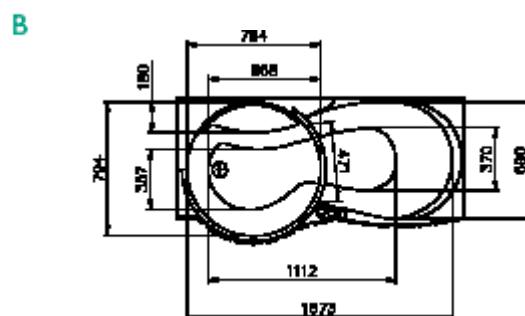
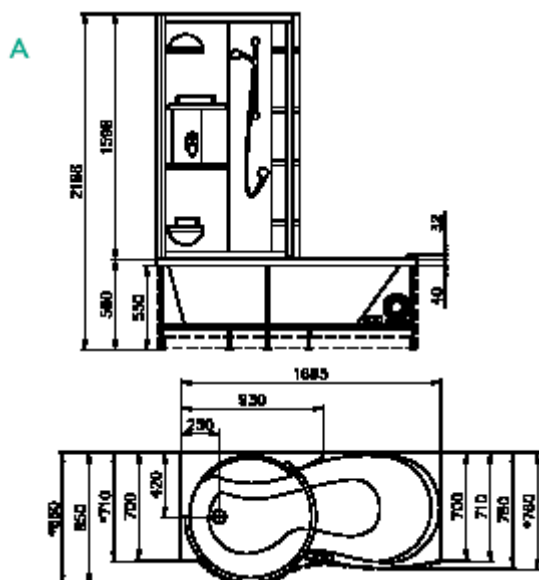
5) 3. fixoldal

Súly :	18 kg
Külső méretek (a) :	833 mm
Külső méretek (b) :	96 mm
Külső méretek (c) :	1670 mm



JELMAGYARÁZAT

A	Külső méretek	O1	A talajba vezető lefolyó ajánlott helye
B	Belső méretek	C1	A lakás vízvezetékhalózatából kimenő melegvíz csővezeték ajánlott helye, a vízhálózatra való rácsatlakozáshoz
C	Beszerelesi rajz bal oldali elhelyezésnél	F1	A lakás vízvezetékhalózatából kimenő hidegvíz csővezeték ajánlott helye, a vízhálózatra való rácsatlakozáshoz
D	Beszerelesi rajz jobb oldali elhelyezésnél		N.B. (Kötelező hely a fertőtlenítő rendszerrel rendelkező modelleknél, amelyek nem rendelkeznek kádra szerelt GLASS keverő csapteleppel
* Magasság a panelhez viszonyítva			
		F2	A lakás vízvezetékhalózatából kimenő hidegvíz csővezeték kötelező helye, amennyiben a kádhoz fertőtlenítő rendszer tartozik
		C.V.	A kád elektromos csatlakozásához a falból való kimenet ajánlott helye
		C.P.	A többfunkciós panel elektromos csatlakozásához a falból való kimenet ajánlott helye



TÖBBFUNKCIÓS PANEL TULAJDONSÁGAI

Vezérlőház csatlakozás :	220/240 V	50 Hz
Érintésvédelmi fokozat :	IPX4	
Vízvezeték csatlakozó mérete :	½"	

VERTIKÁLIS VÍZMASSZÁZS

Fűvókák száma:	8
Átfolyás (max) **::	3,5 liter/perc
Teljesítményfelvétel :	28 W

3 FUNKCIÓS ZUHANYFEJ

Átfolyás (max) **::	11 liter/perc
---------------------	---------------

A KÁD TULAJDONSÁGAI

Vezérlőház csatlakozás :	220/240 V	50 Hz
Érintésvédelmi fokozat :	IPX5	
Térfogat *::	180 l	
Lefolyócső csatlakozó mérete :	1½"	

BETÖLTÉS BE-/ ÉS TÚLFOLYÓVAL

Átfolyás **::	10 liter/perc
---------------	---------------

BETÖLTÉS VÍZBEÖMLŐVEL

Átfolyás **::	10 liter/perc
---------------	---------------

JET CLEAN VÍZMASSZÁZS

Jet Clean fűvókák száma:	6
A pumpa átfolyása:	300 liter/perc
Teljesítményfelvétel:	700 W
Hangszint:	<= 75 dB

* Térfogat a kád felső pereméig mérve

** Átfolyás 1,2 bar nyomásnál mérve

Csomagolás

1) Hidromassázskád

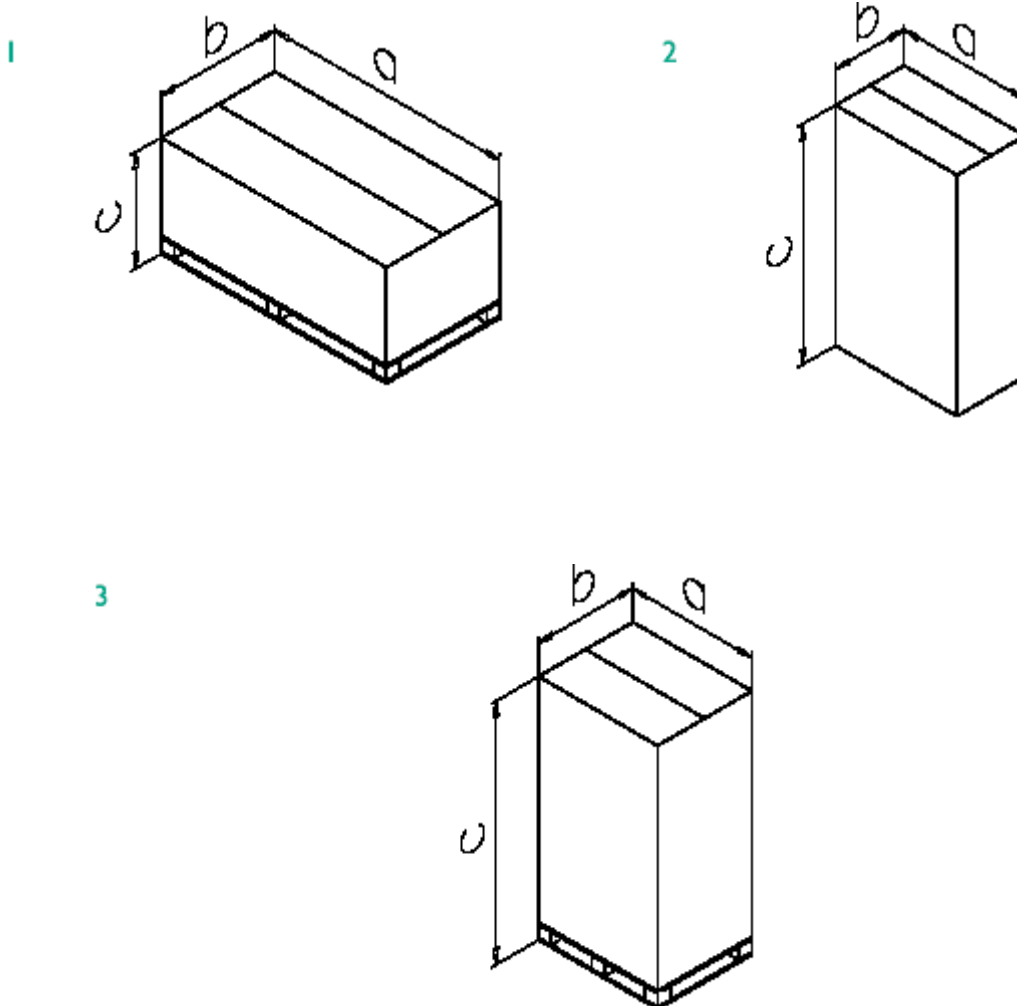
Súly :	61 kg
Külső méretek (a) :	1745 mm
Külső méretek (b) :	880 mm
Külső méretek (c) :	780 mm

2) Hátfal

Súly :	30 kg
Külső méretek (a) :	940 mm
Külső méretek (b) :	530 mm
Külső méretek (c) :	1615 mm

3) Záróelem

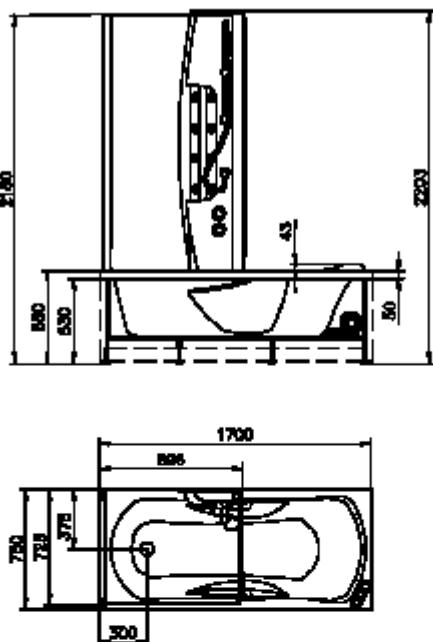
Súly :	52 kg
Külső méretek (a) :	925 mm
Külső méretek (b) :	730 mm
Külső méretek (c) :	1765 mm



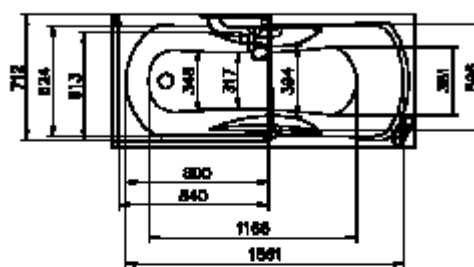
JELMAGYARÁZAT

A	Külső méretek	O1	A talajba vezető lefolyó ajánlott helye
B	Belső méretek	C1	A lakás vízvezetékhalózatából kimenő melegvíz csővezeték ajánlott helye, a vízhálózatra való rácsatlakozáshoz
C	Beszerelesi rajz bal oldali elhelyezésnél	F1	A lakás vízvezetékhalózatából kimenő hidegvíz csővezeték ajánlott helye, a vízhálózatra való rácsatlakozáshoz
D	Beszerelesi rajz jobb oldali elhelyezésnél		N.B. (Kötelező hely a fertőtlenítő rendszerrel rendelkező modelleknél, amelyek nem rendelkeznek kádra szerelt GLASS keverő csapteleppel)
		C.V.	A kád elektromos csatlakozásához a falból való kimenet ajánlott helye

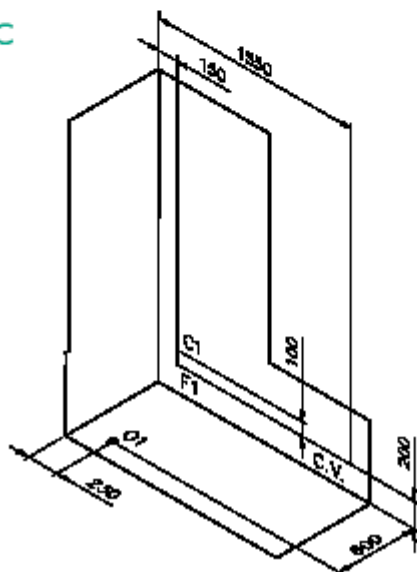
A



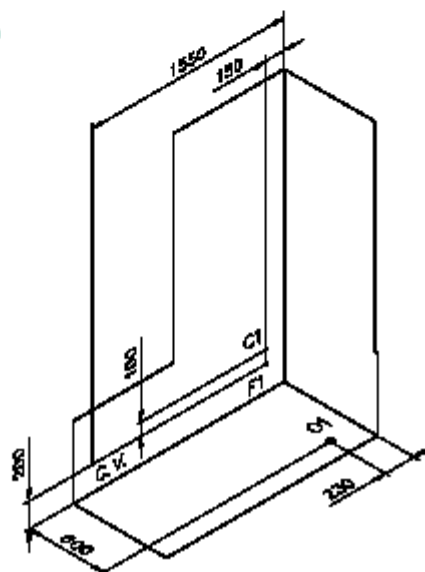
B



C



D



TÖBBFUNKCIÓS PANEL TULAJDONSÁGAI

Vízvezeték csatlakozó mérete : ½ ``

VERTIKÁLIS VÍZMASSZÁZS

Fűvókák száma: 8
Átfolyás (max) **: 5,2 liter/perc
Teljesítményfelvétel : 0 W

3 FUNKCIÓS ZUHANYFEJ

Átfolyás (max) **: 11 liter/perc

A KÁD TULAJDONSÁGAI

Vezérlőház csatlakozás : 220/240 V 50 Hz
Érintésvédelmi fokozat : IPX5
Térfogat *: 185 l
Lefolyócső csatlakozó mérete : 1½ ``

BETÖLTÉS BE-/ ÉS TÚLFOLYÓVAL

Átfolyás **: 10 liter/perc

BETÖLTÉS VÍZBEÖMLŐVEL

Átfolyás **: 10 liter/perc

JET CLEAN VÍZMASSZÁZS

Jet Clean fűvókák száma: 6
A pumpa átfolyása: 300 liter/perc
Teljesítményfelvétel: 700 W
Hangszint: <= 75 dB

AIRPOOL/LEVEGŐMASSZÁZS

Airpool fűvókák száma: 14
Teljesítményfelvétel: 810 W
Hangszint: <= 75 dB

* Térfogat a kád felső pereméig mérve

** Átfolyás 1,2 bar nyomásnál mérve

Csomagolás

1) Hidromassázskád

Súly :	75 kg
Külső méretek (a) :	1845 mm
Külső méretek (b) :	895 mm
Külső méretek (c) :	780 mm

2) Zuhanyfal

Súly :	13 kg
Külső méretek (a) :	1735 mm
Külső méretek (b) :	450 mm
Külső méretek (c) :	200 mm

3) Ajtó

Súly :	16 kg
Külső méretek (a) :	736 mm
Külső méretek (b) :	96 mm
Külső méretek (c) :	1670 mm

4) Fixoldal

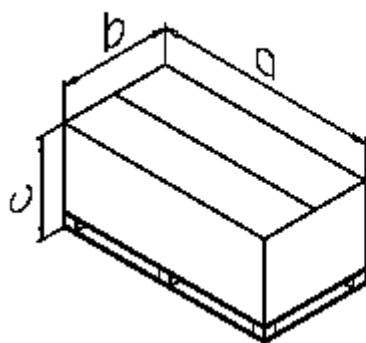
Súly :	23 kg
Külső méretek (a) :	941 mm
Külső méretek (b) :	190 mm
Külső méretek (c) :	1670 mm

5) 3. fixoldal

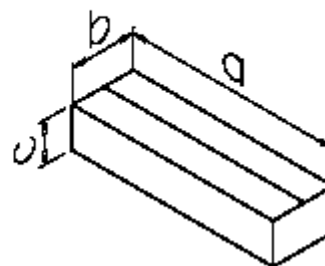
Súly :	18 kg
Külső méretek (a) :	833 mm
Külső méretek (b) :	96 mm
Külső méretek (c) :	1670 mm

1

2

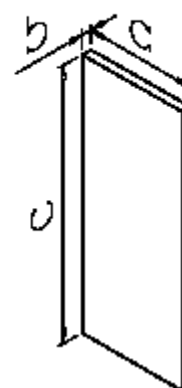
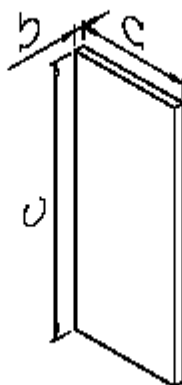


3



5

4



TÖBBFUNKCIÓS PANEL TULAJDONSÁGAI

Vízvezeték csatlakozó mérete : ½"

VERTIKÁLIS VÍZMASSZÁZS

Fűvókák száma: 8
Átfolyás (max) **: 5,2 liter/perc
Teljesítményfelvétel : 0 W

3 FUNKCIÓS ZUHANYFEJ

Átfolyás (max) **: 11 liter/perc

A KÁD TULAJDONSÁGAI

Vezérlőház csatlakozás : 220/240 V 50 Hz
Érintésvédelmi fokozat : IPX5
Térfogat *: 160 l
Lefolyócső csatlakozó mérete : 1½"

BETÖLTÉS VÍZBEÖMLŐVEL

Átfolyás **: 10 liter/perc

JET CLEAN VÍZMASSZÁZS

Jet Clean fűvókák száma: 6
A pumpa átfolyása: 300 liter/perc
Teljesítményfelvétel: 700 W
Hangszint: <= 75 dB

AIRPOOL/LEVEGŐMASSZÁZS

Airpool fűvókák száma: 14
Teljesítményfelvétel: 810 W
Hangszint: <= 75 dB

* Térfogat a kád felső pereméig mérve

** Átfolyás 1,2 bar nyomásnál mérve

Csomagolás

1) Hidromassázskád

Súly :	74 kg
Külső méretek (a) :	1745 mm
Külső méretek (b) :	880 mm
Külső méretek (c) :	780 mm

2) Zuhanypanel oszlop

Súly :	15 kg
Külső méretek (a) :	1700 mm
Külső méretek (b) :	255 mm
Külső méretek (c) :	250 mm

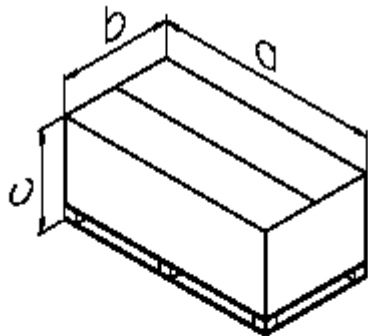
3) Záróelem - fixoldal/3. fixoldal

Súly :	24 kg
Súly fixoldal + 3. oldal :	37 kg
Külső méretek (a) :	1715 mm
Külső méretek (b) :	1000 mm
Külső méretek (c) :	165 mm

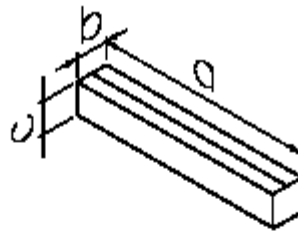
3) Záróelem - ajtó

Súly :	17 kg
Külső méretek (a) :	1715 mm
Külső méretek (b) :	720 mm
Külső méretek (c) :	115 mm

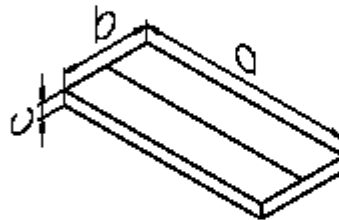
1



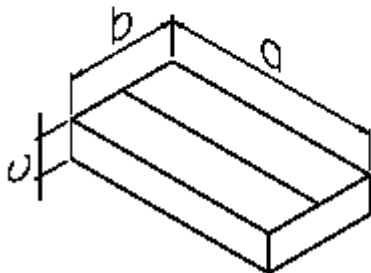
2



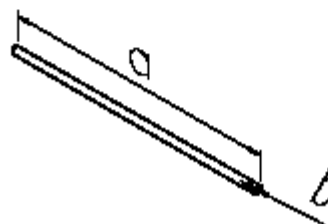
4



3



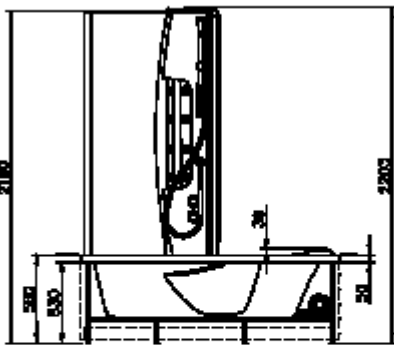
5



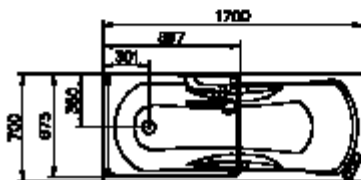
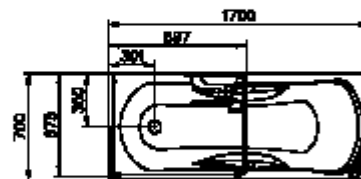
JELMAGYARÁZAT

A	Külső méretek	O1	A talajba vezető lefolyó ajánlott helye
B	Belső méretek	C1	A lakás vízvezetékhalózatából kimenő melegvíz csővezeték ajánlott helye, a vízhálózatra való rácsatlakozáshoz
C	Beszerelesi rajz bal oldali elhelyezésnél	F1	A lakás vízvezetékhalózatából kimenő hidegvíz csővezeték ajánlott helye, a vízhálózatra való rácsatlakozáshoz
D	Beszerelesi rajz jobb oldali elhelyezésnél		N.B. (Kötelező hely a fertőtlenítő rendszerrel rendelkező modelleknél, amelyek nem rendelkeznek kádra szerelt GLASS keverő csapteleppel)
		C.V.	A kád elektromos csatlakozásához a falból való kimenet ajánlott helye

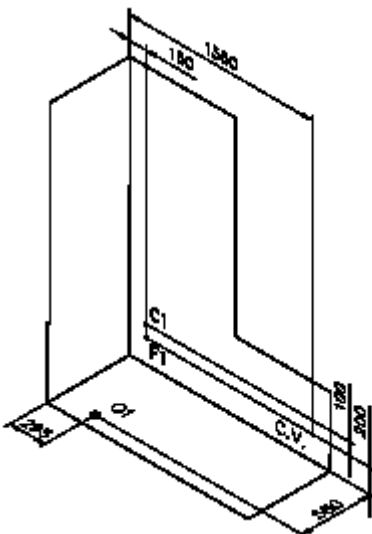
A



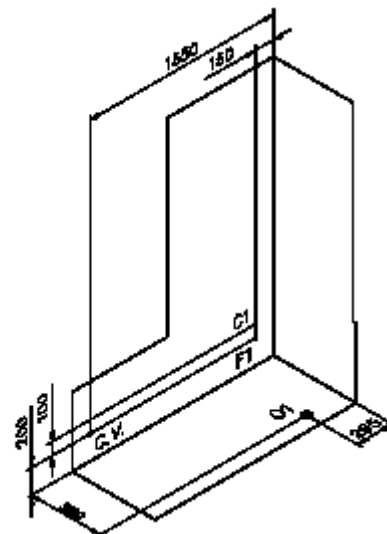
B



C



D



TÖBBFUNKCIÓS PANEL TULAJDONSÁGAI

Vízvezeték csatlakozó mérete : ½ ``

VERTIKÁLIS VÍZMASSZÁZS

Fűvókák száma: 8
Átfolyás (max) **: 5,2 liter/perc
Teljesítményfelvétel : 0 W

3 FUNKCIÓS ZUHANYFEJ

Átfolyás (max) **: 11 liter/perc

A KÁD TULAJDONSÁGAI

Vezérlőház csatlakozás : 220/240 V 50 Hz
Érintésvédelmi fokozat : IPX5
Térfogat *: 165 l
Lefolyócső csatlakozó mérete : 1½ ``

BETÖLTÉS BE-/ ÉS TÚLFOLYÓVAL

Átfolyás **: 10 liter/perc

BETÖLTÉS VÍZBEÖMLŐVEL

Átfolyás **: 10 liter/perc

JET CLEAN VÍZMASSZÁZS

Jet Clean fűvókák száma: 6
A pumpa átfolyása: 300 liter/perc
Teljesítményfelvétel: 700 W
Hangszint: <= 75 dB

AIRPOOL/LEVEGŐMASSZÁZS

Airpool fűvókák száma: 14
Teljesítményfelvétel: 810 W
Hangszint: <= 75 dB

* Térfogat a kád felső pereméig mérve

** Átfolyás 1,2 bar nyomásnál mérve

Csomagolás

1) Hidromassázskád

Súly :	73 kg
Külső méretek (a) :	1755 mm
Külső méretek (b) :	760 mm
Külső méretek (c) :	780 mm

2) Zuhanyfal

Súly :	13 kg
Külső méretek (a) :	1735 mm
Külső méretek (b) :	450 mm
Külső méretek (c) :	200 mm

3) Ajtó

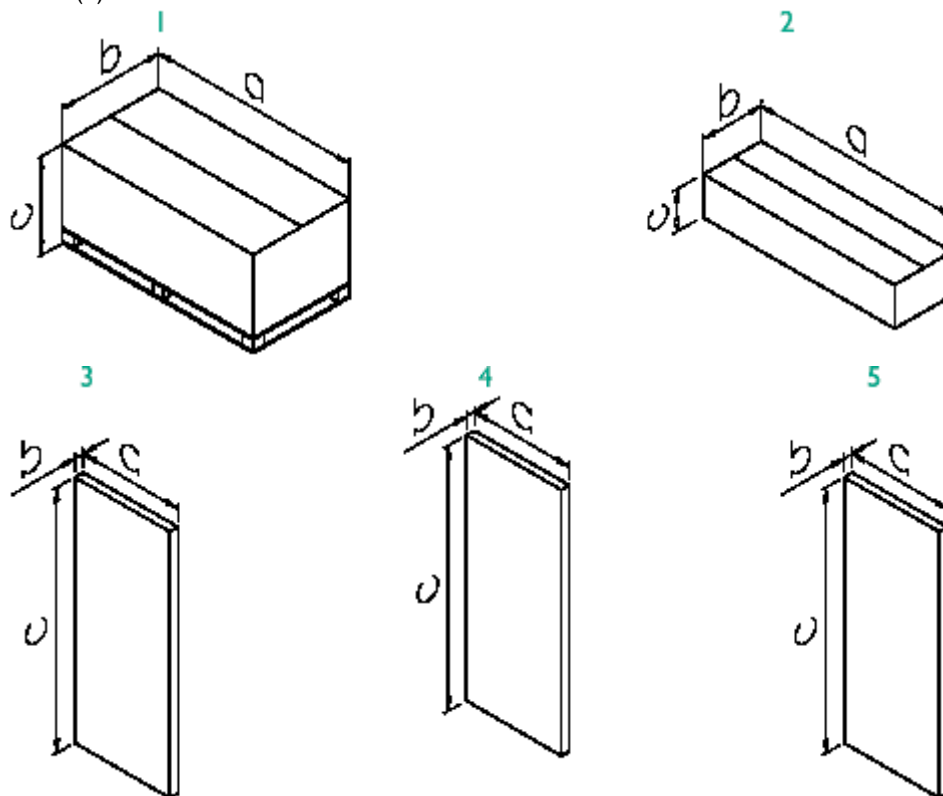
Súly :	15 kg
Külső méretek (a) :	686 mm
Külső méretek (b) :	96 mm
Külső méretek (c) :	1670 mm

4) Fixoldal

Súly :	23 kg
Külső méretek (a) :	941 mm
Külső méretek (b) :	190 mm
Külső méretek (c) :	1670 mm

5) 3. fixoldal

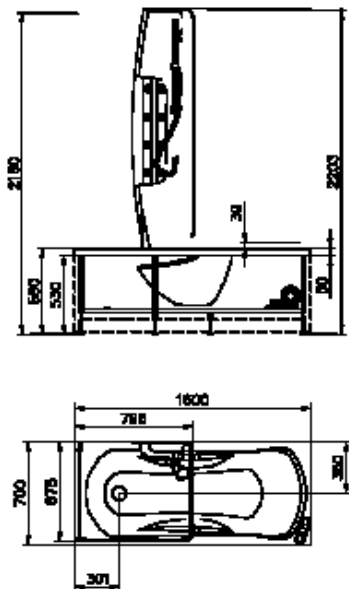
Súly :	16 kg
Külső méretek (a) :	733 mm
Külső méretek (b) :	96 mm
Külső méretek (c) :	1670 mm



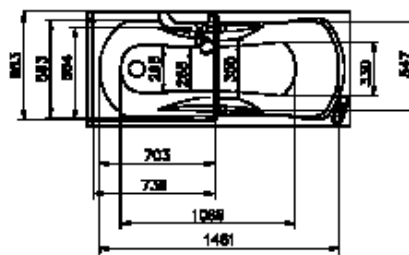
JELMAGYARÁZAT

A	Külső méretek	O1	A talajba vezető lefolyó ajánlott helye
B	Belső méretek	C1	A lakás vízvezetékhalózatából kimenő melegvíz csővezeték ajánlott helye, a vízhálózatra való rácsatlakozáshoz
C	Beszerelesi rajz bal oldali elhelyezésnél	F1	A lakás vízvezetékhalózatából kimenő hidegvíz csővezeték ajánlott helye, a vízhálózatra való rácsatlakozáshoz
D	Beszerelesi rajz jobb oldali elhelyezésnél		N.B. (Kötelező hely a fertőtlenítő rendszerrel rendelkező modelleknél, amelyek nem rendelkeznek kádra szerelt GLASS keverő csapteleppel)
		C.V.	A kád elektromos csatlakozásához a falból való kimenet ajánlott helye

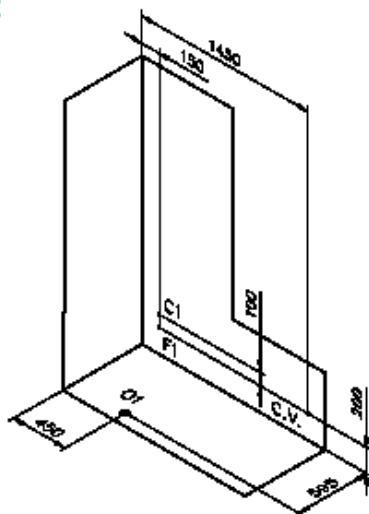
A



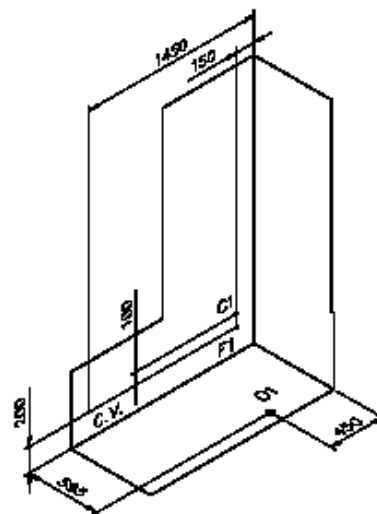
B



C



D



TÖBBFUNKCIÓS PANEL TULAJDONSÁGAI

Vízvezeték csatlakozó mérete : ½ ``

VERTIKÁLIS VÍZMASSZÁZS

Fűvókák száma: 8
Átfolyás (max) **: 5,2 liter/perc
Teljesítményfelvétel : 0 W

3 FUNKCIÓS ZUHANYFEJ

Átfolyás (max) **: 11 liter/perc

A KÁD TULAJDONSÁGAI

Vezérlőház csatlakozás : 220/240 V 50 Hz
Érintésvédelmi fokozat : IPX5
Térfogat *: 153 l
Lefolyócső csatlakozó mérete : 1½ ``

BETÖLTÉS BE-/ ÉS TÚLFOLYÓVAL

Átfolyás **: 10 liter/perc

BETÖLTÉS VÍZBEÖMLŐVEL

Átfolyás **: 10 liter/perc

JET CLEAN VÍZMASSZÁZS

Jet Clean fűvókák száma: 6
A pumpa átfolyása: 300 liter/perc
Teljesítményfelvétel: 700 W
Hangszint: <= 75 dB

AIRPOOL/LEVEGŐMASSZÁZS

Airpool fűvókák száma: 14
Teljesítményfelvétel: 810 W
Hangszint: <= 75 dB

* Térfogat a kád felső pereméig mérve

** Átfolyás 1,2 bar nyomásnál mérve

Csomagolás

1) Hidromassázskád

Súly :	70 kg
Külső méretek (a) :	1755 mm
Külső méretek (b) :	760 mm
Külső méretek (c) :	780 mm

2) Zuhanyfal

Súly :	13 kg
Külső méretek (a) :	1735 mm
Külső méretek (b) :	450 mm
Külső méretek (c) :	200 mm

3) Ajtó

Súly :	15 kg
Külső méretek (a) :	686 mm
Külső méretek (b) :	96 mm
Külső méretek (c) :	1670 mm

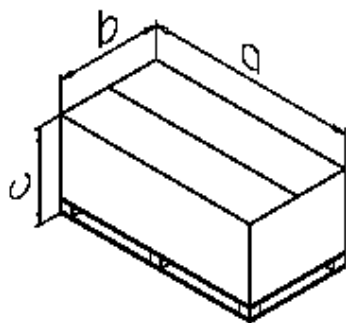
4) Fixoldal

Súly :	22 kg
Külső méretek (a) :	843 mm
Külső méretek (b) :	190 mm
Külső méretek (c) :	1670 mm

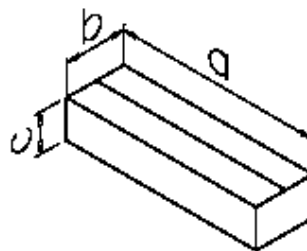
5) 3. fixoldal

Súly :	16 kg
Külső méretek (a) :	733 mm
Külső méretek (b) :	96 mm
Külső méretek (c) :	1670 mm

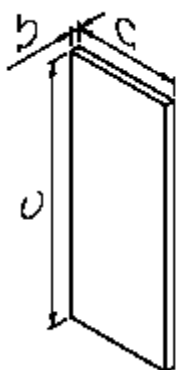
1



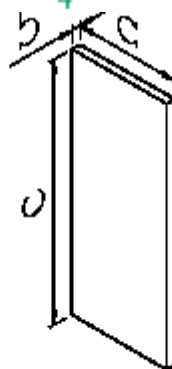
2



3



4

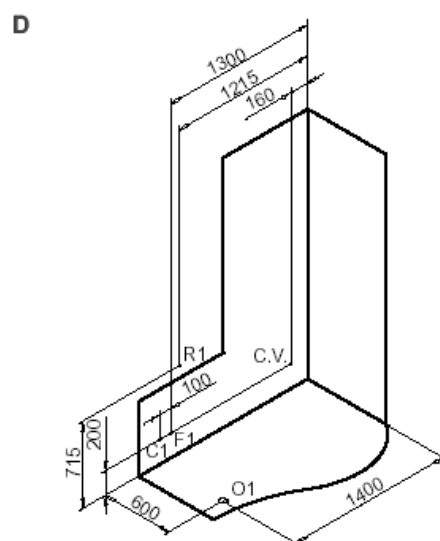
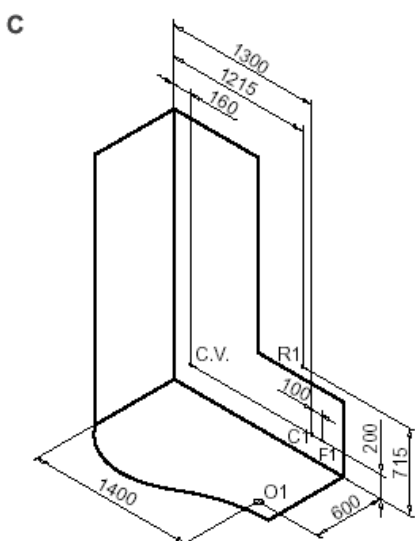
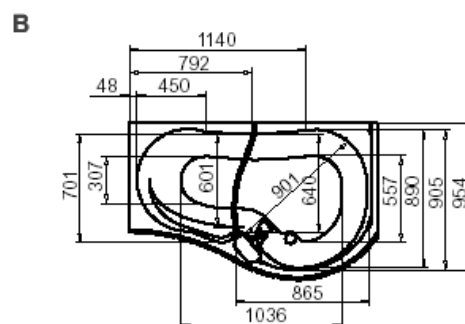
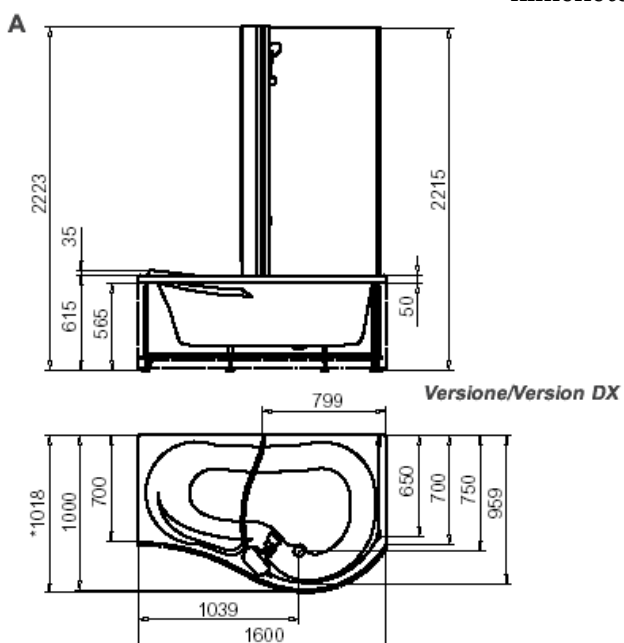


5



JELMAGYARÁZAT

A	Külső méretek	O1	A talajba vezető lefolyó ajánlott helye
B	Belső méretek	C1	A lakás vízvezetékhalózatából kimenő melegvíz csővezeték ajánlott helye, a vízhálózatra való rácsatlakozáshoz
C	Beszereleési rajz bal oldali elhelyezésnél	F1	A lakás vízvezetékhalózatából kimenő hidegvíz csővezeték ajánlott helye, a vízhálózatra való rácsatlakozáshoz
D	Beszereleési rajz jobb oldali elhelyezésnél		N.B. (Kötelező hely a fertőtlenítő rendszerrel rendelkező modelleknél, amelyek nem rendelkeznek kádra szerelt GLASS keverő csapteleppel)
* Magasság a panelhez viszonyítva			
	C.V.		A kád elektromos csatlakozás falból való kimenetének ajánlott helye _____



Műszaki adatok

lyra

TÖBBFUNKCIÓS PANEL TULAJDONSÁGAI

Vízvezeték csatlakozó mérete : 1/2 "

VERTIKÁLIS VÍZMASSÁZS

Fűvókák száma: 8
Átfolyás (max) **: 5,2 liter/perc
Teljesítményfelvétel : 0 W

3 FUNKCIÓS ZUHANYFEJ

Átfolyás (max) **: 11 liter/perc

A KÁD TULAJDONSÁGAI

Vezérlőház csatlakozás : 220/240 V 50 Hz
Érintésvédelmi fokozat : IPX5
Térfogat *: 230 l
Lefolyócső csatlakozó mérete : 1 1/2 "

BETÖLTÉS BE-/ ÉS TÚLFOLYÓVAL

Átfolyás **: 10 liter/perc

JET CLEAN VÍZMASSÁZS

Jet Clean fűvókák száma: 6
A pumpa átfolyása: 300 liter/perc
Teljesítményfelvétel: 700 W
Hangszint: <= 75 dB

AIRPOOL/LEVEGŐMASSÁZS

Airpool fűvókák száma: 14
Teljesítményfelvétel: 810 W
Hangszint: <= 75 dB

* Térfogat a kád felső pereméig mérve

** Átfolyás 1,2 bar nyomásnál mérve

Csomagolás

1) Hidromassázskád

Súly :	77 kg
Külső méretek (a) :	1700 mm
Külső méretek (b) :	1150 mm
Külső méretek (c) :	870 mm

2) Zuhanyfal

Súly :	15 kg
Külső méretek (a) :	1700 mm
Külső méretek (b) :	255 mm
Külső méretek (c) :	250 mm

3) Ajtó

Súly :	16 kg
Külső méretek (a) :	940 mm
Külső méretek (b) :	190 mm
Külső méretek (c) :	1670 mm

4) Fix oldal

Súly :	30 kg
Külső méretek (a) :	865 mm
Külső méretek (b) :	230 mm
Külső méretek (c) :	1670 mm

5) 3. fixoldal

Súly :	16 kg
Külső méretek (a) :	733 mm
Külső méretek (b) :	96 mm
Külső méretek (c) :	1670 mm

